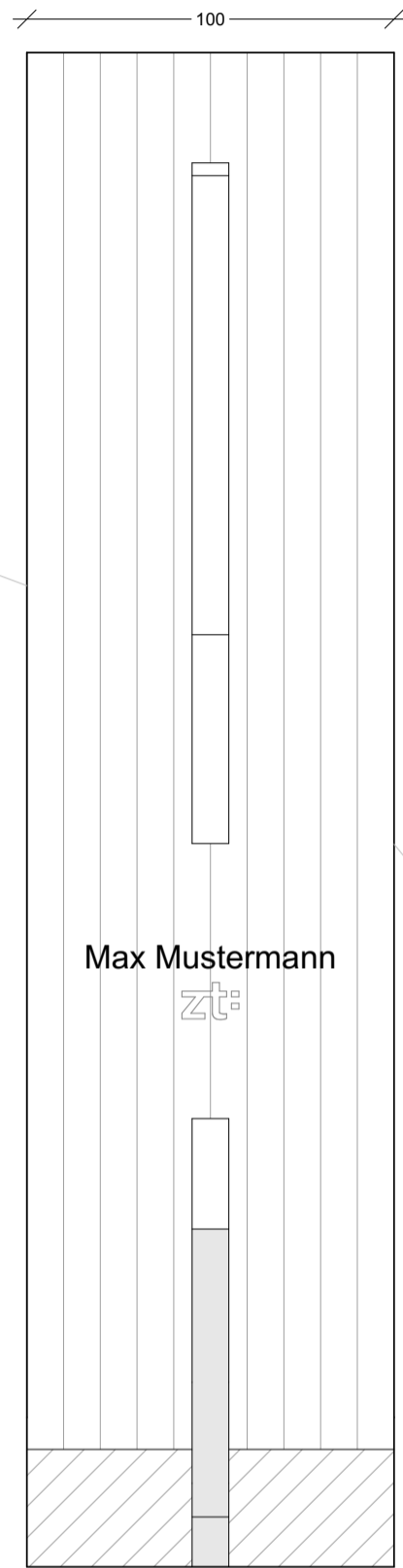
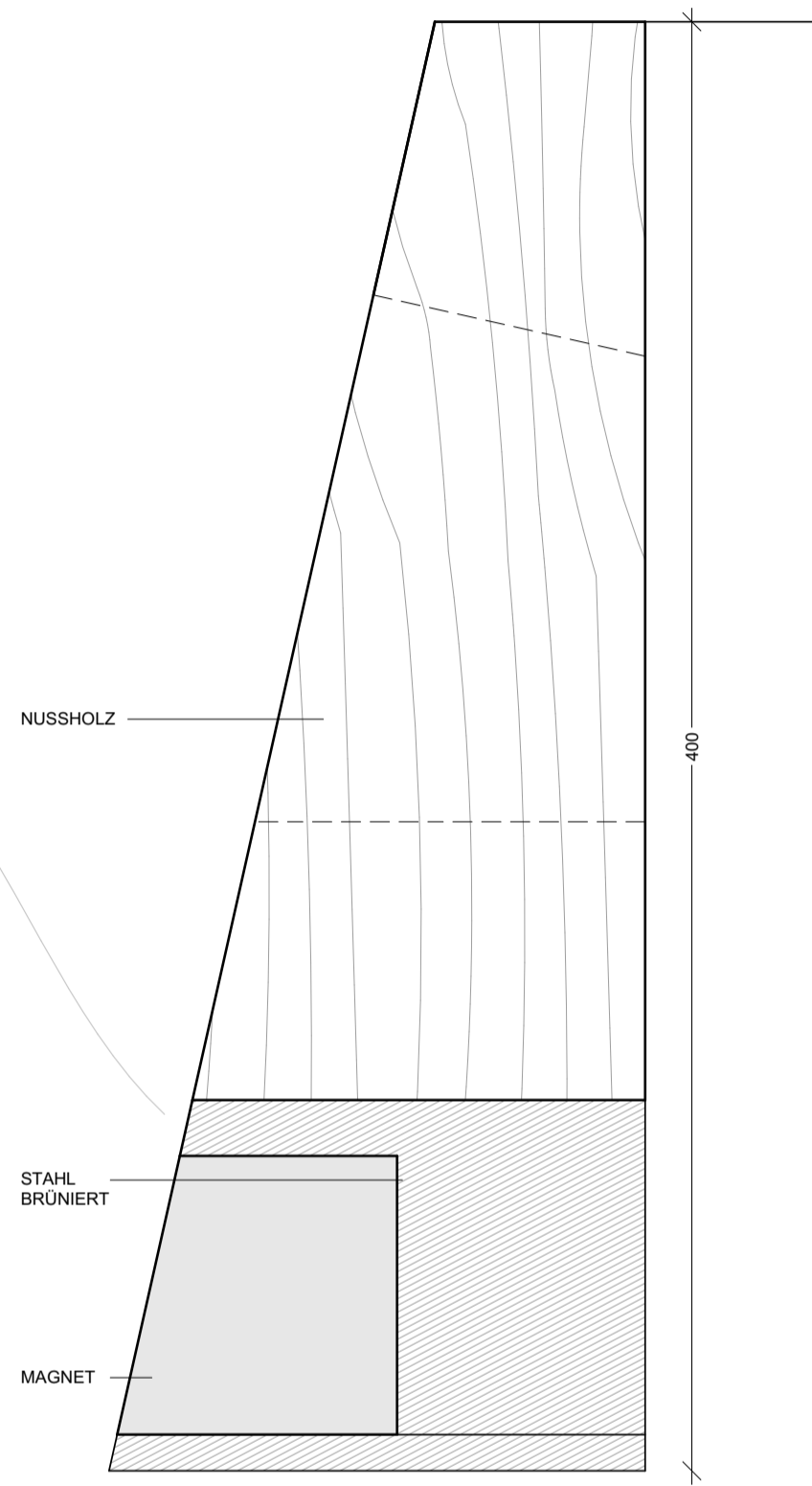


ANSICHT WANDHÄNGUNG

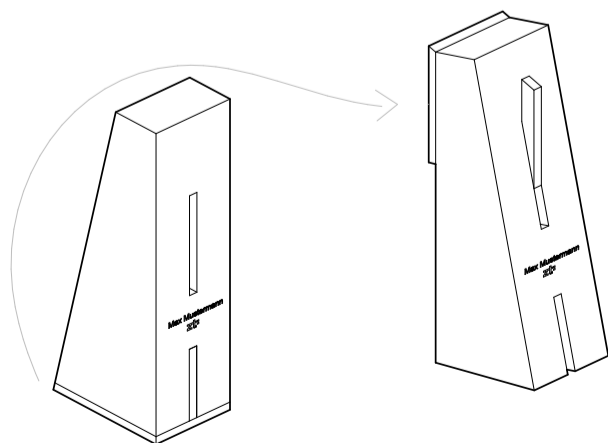


ANSICHT



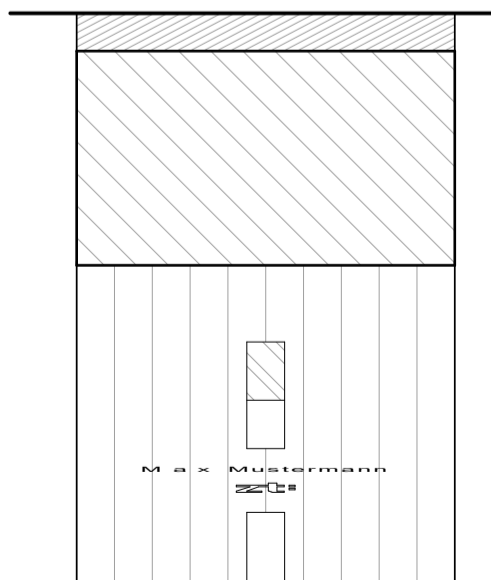
SCHNITT

SOCKELPLATTE WIRD ZUR WANDBEFESTIGUNG



ISOMETRIE STEHEND

WANDMONTAGE



DRAUFSICHT

Ein einfacher, massiver Holzblock aus **heimischem Nußholz** soll als Grundmaterial der Skulptur dienen. Dieser soll handwerklich in höchster Qualität bearbeitet und konstruiert als Symbol für die **Ergebnisse technischen Arbeitens auf höchstem Niveau** stehen.

Die Form als einseitig abgeschrägter Quader beinhaltet einen metallenen Sockel aus brüniertem Stahl, welcher über einen Schlitz eingeführt und mittels eines eingebauten Magneten fixiert wird. So wird der Preis überreicht.

Da sich danach aber oft die Frage stellt, wie ein derartiger Preis platziert wird, kann durch einfachen Umbau eine **Wandhängung** ermöglicht werden. Dafür wird die metallene Grundplatte zur präzise bemessenen Konsole, die mit zwei Schrauben an der Wand befestigt werden kann.