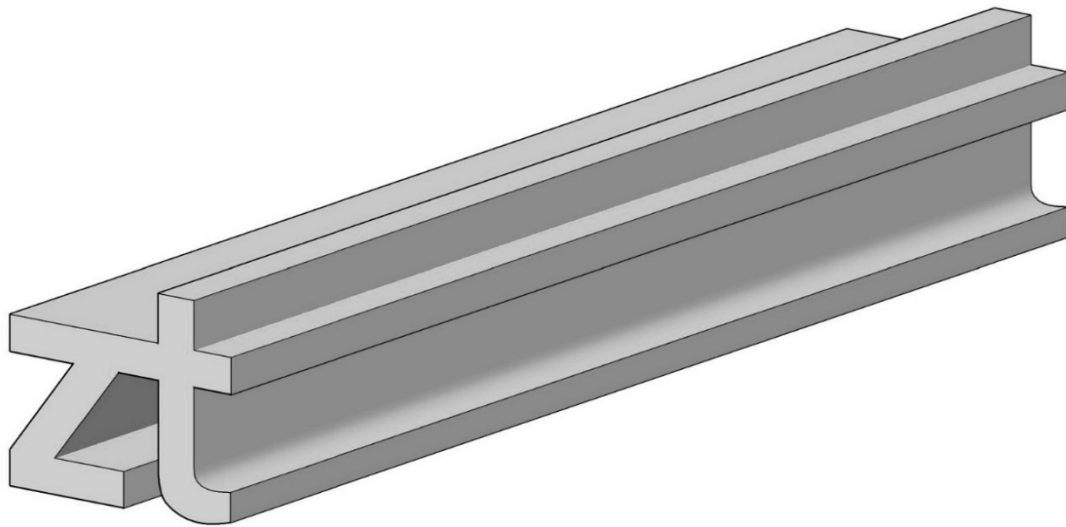


Wettbewerb: Künstlerische Gestaltung einer Skulptur für den Ehrentitel der BSZI der BKZT

Einreichung: Mag. Melitta Moschik



© Melitta Moschik

zt: Winner of the Year

Aluminium-Skulptur: B 50 x H 40 x L 300 mm, 3D-Metalldruck, Gewicht: 900 g

Name des Ehrentitels:

zt: Winner of the Year

zt: Winner of the Year 2021
Arch. DI Erika Mustermann

Künstlerisches Konzept:

Ein **zt-Profil-Träger** greift symbolhaft die unterstützende Funktion der BSZI der Bundeskammer der ZiviltechnikerInnen auf und verweist auf die Konstruktionsprinzipien im Zivilingenieurwesen. Die **stabförmige Aluminiumskulptur** (L 30 cm, B 5 cm, H 4 cm) stellt als **plastisches Logo der BSZI** den Bezug zur gesetzlichen Interessensvertretung her und gewährleistet guten Wiedererkennungswert. Der **Name des Ehrenträgers/der Ehrenträgerin** wird mit dem **zt-Logo** mittels **Lasergravur** an der Stirnseite der Skulptur angebracht.

Kostenkalkulation:

Für die Produktion von **10 Aluminium-Skulpturen** (Material inklusive Fertigung) kann der Kostenrahmen von 6.000.- Euro brutto eingehalten werden.

Zeitplan:

Fertigstellung 4 bis 6 Wochen nach Beauftragung möglich.

Kurzbiografie: www.moschik.at

Melitta Moschik

Geboren in Villach; Seit 1991 Interdisziplinäre Projekte zur Verknüpfung von Kunst, Wissenschaft und Technik;
Arbeiten im Bereich Metallplastik, Objektkunst, Mediale Installation;
Zahlreiche Interventionen im Bereich Kunst am Bau/Kunst im öffentlichen Raum;
Lebt und arbeitet in Graz, Wien und Klagenfurt;