

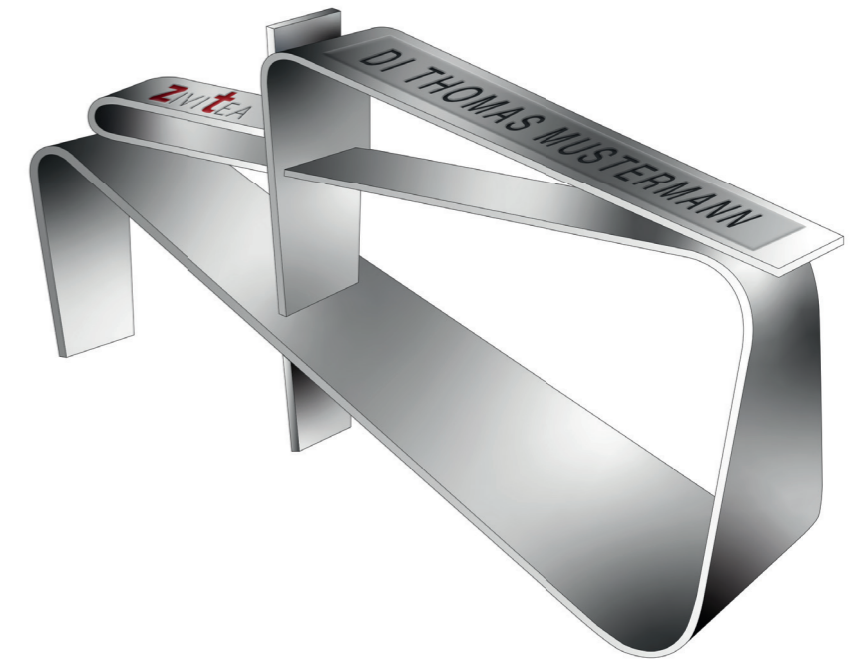
UNABHÄNGIGKEIT

Zwei gebogene, sich durchdringende Nirosta - Streifen symbolisieren die Verbindung von AuftraggeberIn (KlientIn) und AuftragnehmerIn (ZiviltechnikerIn).

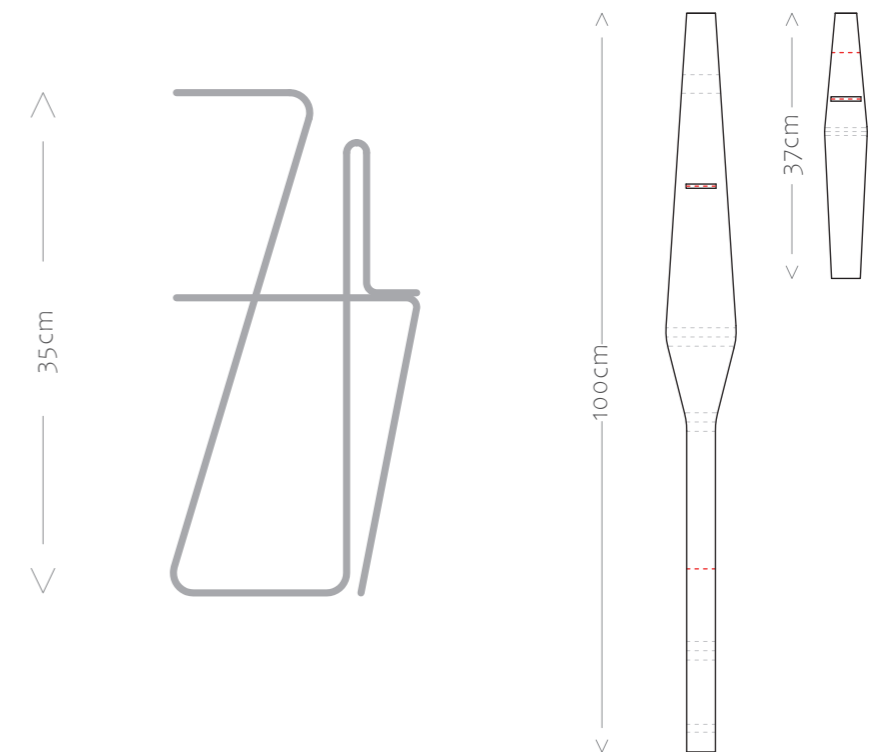
Die **zIVITEA** mit den drei möglichen Positionierungen steht für die gelebten Werte wie

Verantwortung - Qualität - Unabhängigkeit

QUALITÄT



VERANTWORTUNG



2 Nirosta - Streifen