

# SKULPTUR FÜR EINEN EHRENTITEL

DER BUNDESSEKTION ZIVILINGENIEURINNEN DER BUNDESKAMMER DER ZIVILTECHNIKERINNEN

## ENTWURFSKONZEPT **DEKABA**

Die unterschiedlichen Disziplinen der Fachbereiche der Ziviltechniker und Ingenieurskonsulenten eint die Mathematik als wesentlicher Bestandteil der technischen Berufe.

Die Entwicklung der Mathematik steht im Zusammenhang mit der Entwicklung der Ingenieursdisziplinen.

Um die Mathematik zu repräsentieren findet sich als älteste bekannte Rechenhilfe der **ABAKUS** der schon 2700 vor Chr entstand und über 4500 Jahre für einfache Rechenoperationen genutzt wurde.

Daraus entwickelt sich die Grundidee einer Skulptur mit der „Loslösung“ der Kugeln aus dem umgrenzenden Rahmen die somit die Innovationen und kreativen Umsetzungen und Weiterentwicklungen der unterschiedlichen Disziplinen symbolisieren soll.

Die Vielfalt der Materialität der Kugeln soll die unterschiedlichen Ingenieursdisziplinen widerspiegeln.

Der somit entstandene **DEK**onstruierte **ABA**kus liefert uns auch den Namen für den Ehrenpreis :

### **DEKABA**

Bei unseren Recherchen im Internet konnten wir vorab keine Verwendung des Namens für ein Objekt oder einen Preis finden.

## UMSETZUNG **DEKABA**

Der Rahmen aus geschweissten Flachstahl wird geschliffen und pulverbeschichtet.

An diesem Rahmen werden die Kugeln in Reihung Ihrer Materialität montiert.

Eisen Messing Glas Stein Kunststoff Holz und Gummi

Jede Kugel wird mit Edelstahlstiften miteinander in der entsprechenden Ausrichtung verklebt bzw über ein Gewinde miteinander verschraubt.

Am Rahmen selbst findet sich Platz um das LOGO der ZT, den Namen der Skulptur, eine fortlaufende Nummer und der Name des zu Ehrenden in Form eines gravierten Schildes anzubringen.

## TECHNISCHE DATEN **DEKABA**

Gewicht Prototyp : ca 2168 Gramm  
Gewicht fertige Skulptur liegt unter 2000 Gramm  
beim Feintuning des Rahmens  
Höhe : 38,7 cm  
Breite : 4 cm

## KOSTENAUFSTELLUNG **DEKABA**

Material	Stahl/Alu Rahmen 15x25cm, Kugeln DM:4cm . . . Holz Stein Gummi Kunststoff Glas Messing Montageteile, Edelstahlstifte
Beschichtung	Pulverbeschichtung RAL 7005
Gravur/Beklebung	Logo ZT , Name, Nummerierung, Künstlergruppe
Montage	Rahmen schneiden, schweissen, schleifen, Kugeln bohren, Gewinde schneiden, montieren/kleben

Nach Erkenntnissen aus der Herstellung des vorliegenden Prototyps kann von einem Einzelpreis von maximal 600€ (brutto) ausgegangen werden.

## ENTWURFSTEAM **DEKABA**

**KÜNSTLERGRUPPE ceherhart**

gegründet 2018 von

**ARCH DI Ceh Wolfgang**

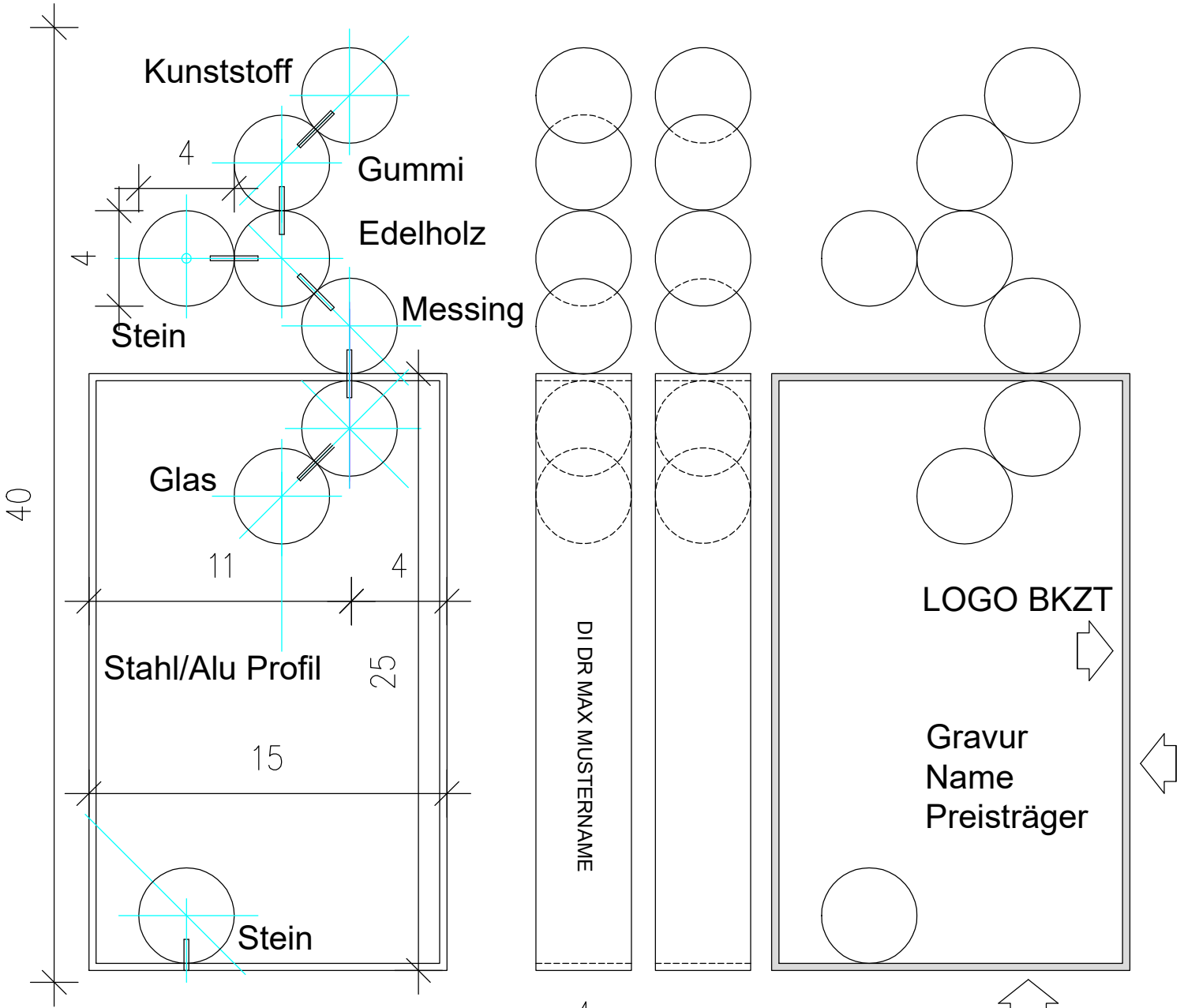
**Veronika Erhart**

Nach Beendigung des Wettbewerbs, der Juryentscheidung und einer eventuellen Präsentation ersuchen wir um Retourierung des Prototypen.

**1 MÄRZ 2021**

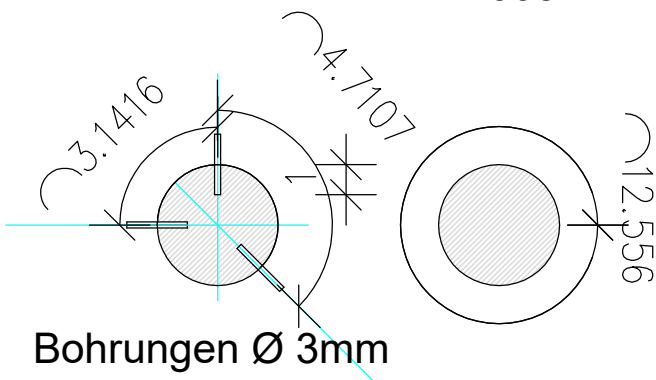
# Entwurf dekonstruierter Abakus "DEKABA"

Massivkugel Ø 4cm



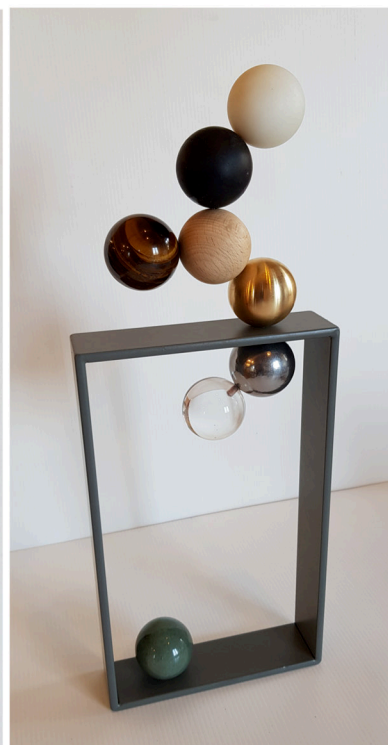
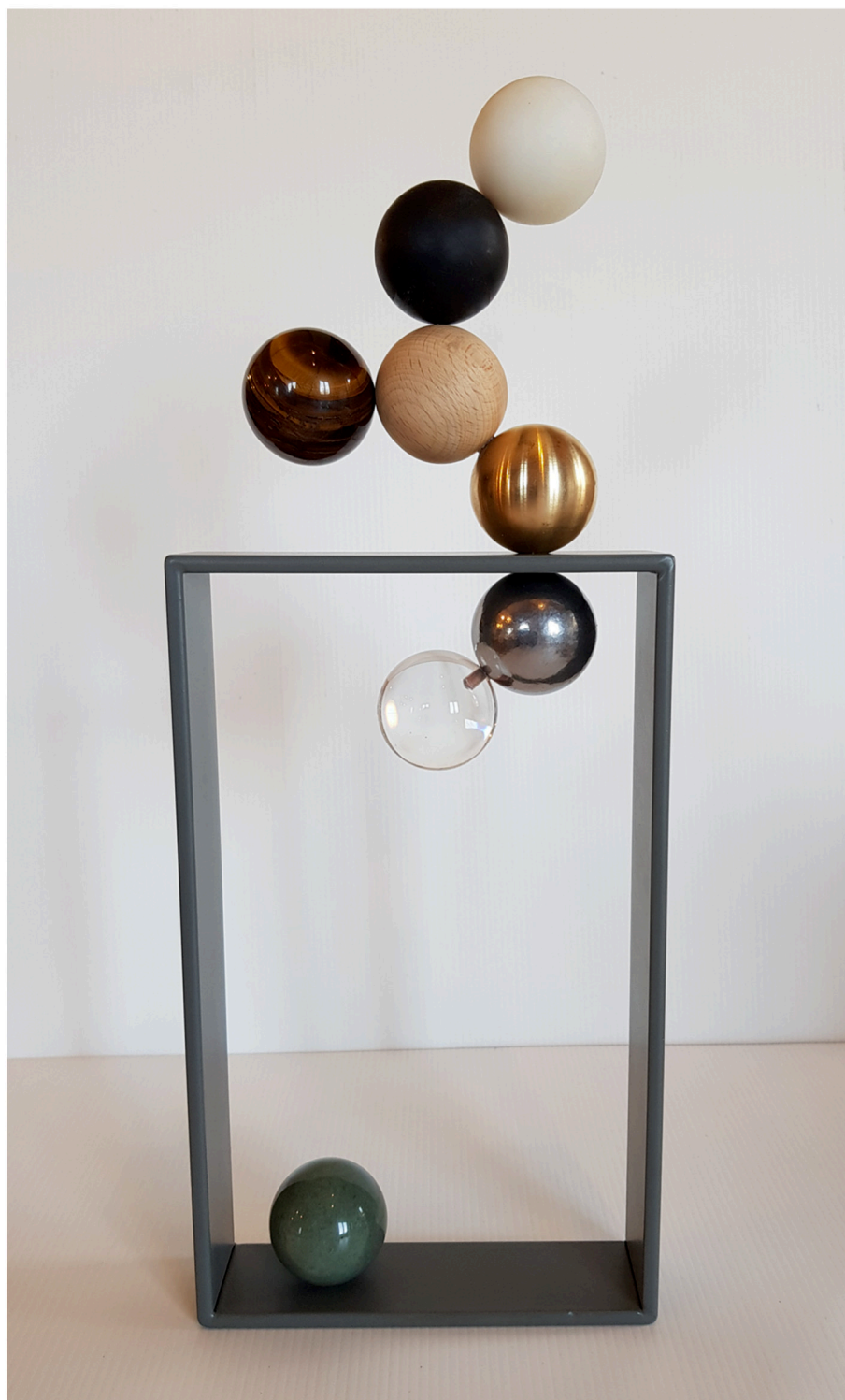
QFR 25x15x3  
Pulverbeschichtet RAL 7005 Mausgrau

LOGO Künstlergruppe  
ceherhart + DEKABA  
+ laufende Nummer



# SKULPTUR FÜR EINEN EHRENTITEL

DER BUNDESSEKTION ZIVILINGENIEURINNEN DER BUNDESKAMMER DER ZIVILTECHNIKERINNEN



DEKABA PROTOTYP

© KÜNSTLERGRUPPE ceherhart